

Estor plegable Skorpio

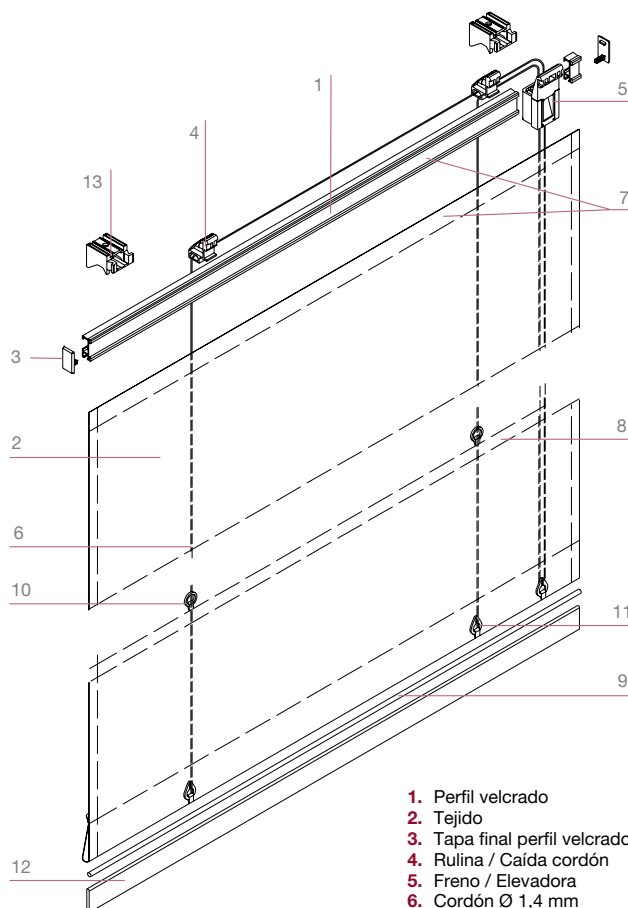
El estor plegable Skorpio Bandalux es un sistema accionado mediante cordones a juego con el color del tejido. Los mecanismos de elevación y frenado del estor (4-5) van dispuestos sobre un riel de aluminio (1).

El nº de cordones va en función del ancho del estor para poder conservar la horizontalidad de las varillas de fibra de vidrio (9) y de esta manera conseguir un plegado perfecto.

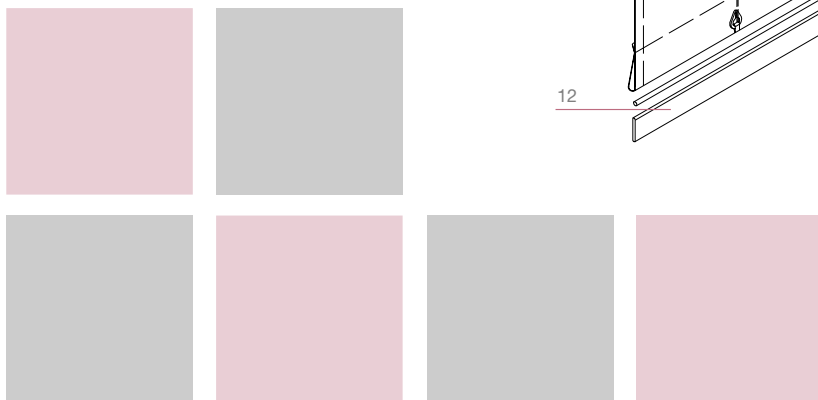
El frenado del estor se realiza mediante un mecanismo basado en el principio de plano inclinado (5) que bloquea los cordones en cualquier punto deseado. Se remata con un contrapeso de aluminio oculto en la parte inferior.

Todos los elementos (varillas, cordones y contrapeso) son desmontables, lo que permite limpiar el tejido de una forma más fácil.

Incorpora unos soportes de instalación a pared o a techo (13), que separan (en caso de instalación a pared) el estor la distancia mínima suficiente para su perfecto funcionamiento. También existen soportes plásticos que pueden separar el estor 7 cm en caso de ser necesario.



1. Perfil velcroado
2. Tejido
3. Tapa final perfil velcroado
4. Rulina / Caída cordón
5. Freno / Elevadora
6. Cordón Ø 1,4 mm
7. Cierre textil
8. Cinta
9. Varilla fibra de vidrio
10. Anillas para cordón
11. Anilla final en forma de lágrima
12. Contrapeso plano
13. Soporte universal



Plegable Skorpio

Ancho de Estor	Alto de Estor	Peso máximo permitido	Superficie máxima (1)	Tipo de accionamiento	Motorización	Acabados perfil	Tipo de tejidos
300 cm	300 cm	6 Kg	6 m ²	Cordón	NO	colores (2)	Decorativos y técnicos

(1) Superficie máxima para tejido Black Out y Polyscreen: 5 m²

(2) Colores: lacado blanco y anodizado aluminio.

Estor plegable Rodas

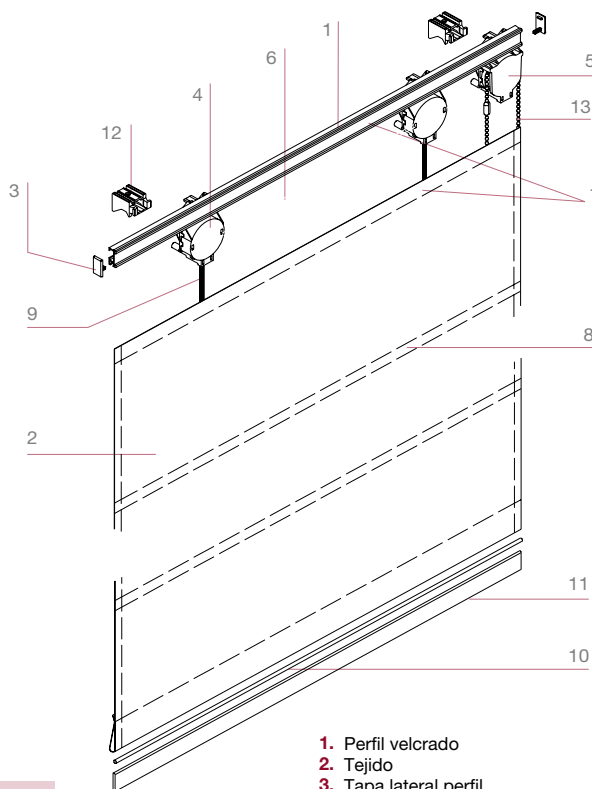
El estor plegable Rodas Bandalux es un sistema accionado mediante cadena de bolas. Los mecanismos de elevación y frenado del estor (4-5) van dispuestos sobre un riel de aluminio (1). La elevación se realiza mediante unas cintas llamadas galones que se van enrollando en los carretes (4) dispuestos para este fin. El movimiento de estos carretes se consigue accionando la cadena del mecanismo (5) que transmite el movimiento a éstos por mediación de un eje cuadrado de aluminio (6) dispuesto longitudinalmente por detrás del riel (1).

El nº de galones va en función del ancho del estor para poder conservar la horizontalidad de las varillas de fibra de vidrio (10) y de esta manera conseguir un plegado perfecto.

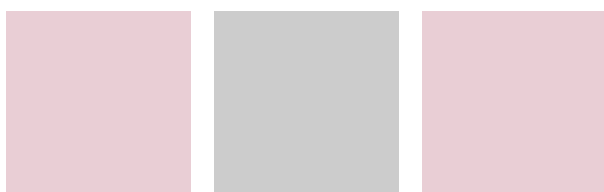
El frenado del estor se realiza mediante un muelle alojado dentro del mecanismo (5) que bloquea a éste por el esfuerzo del peso del estor en cualquier punto deseado y que tiene el efecto de desbloqueo cuando se acciona la cadena.

Existen dos tipos de mecanismos que se diferencian únicamente por la relación de transmisión. Éstas son 1:1 (directa) y 1:5 (reductora). Con el fin de llegar a mayores dimensiones el estor se remata con un contrapeso de aluminio oculto en la parte inferior. Todos los elementos (varillas, cordones y contrapeso) son desmontables, lo que permite limpiar el tejido de una forma más fácil.

Incorpora unos soportes de instalación a pared o a techo (13), que separan (en caso de instalación a pared) el estor la distancia mínima suficiente para su perfecto funcionamiento. También existen soportes plásticos que pueden separar el estor 7 cm en caso de ser necesario.



1. Perfil velcro
2. Tejido
3. Tapa lateral perfil
4. Rulina / Carrete para cinta galón
5. Comando a cadena
6. Eje cuadrado
7. Cierre textil
8. Cinta
9. Cinta galón para carrete
10. Varilla fibra de vidrio
11. Contrapeso plano
12. Soporte universal
13. Cadena



Plegable Rodas - Relación 1:1

Ancho de Estor	Alto de Estor	Peso máximo permitido	Superficie máxima	Tipo de accionamiento	Motorización	Acabados perfil	Tipo de tejidos
180 cm	180 cm	2,1 Kg	3,5 m ²	Cadena	NO	colores (2)	Decorativos y técnicos

Plegable Rodas - Relación 1:5

Ancho de Estor	Alto de Estor	Peso máximo permitido	Superficie máxima (1)	Tipo de accionamiento	Motorización	Acabados perfil	Tipo de tejidos
300 cm	300 cm	4,5 Kg	6 m ²	Cadena	NO	colores (2)	Decorativos y técnicos

(1) Superficie máxima para tejido Black Out y Polyscreen®: 5 m²

(2) Colores: lacado blanco y anodizado aluminio.

Estor plegable Toxa

El estor plegable Toxa Bandalux es un sistema accionado mediante cadena de bolas. Los mecanismos de elevación y frenado del estor (4-5) van insertados dentro un riel de aluminio (1). Todos estos elementos quedan totalmente ocultos dentro del riel. La elevación se realiza mediante unos cordones de poliéster a juego con el tejido, que se enrollan en unos cilindros (4) dispuestos a este efecto.

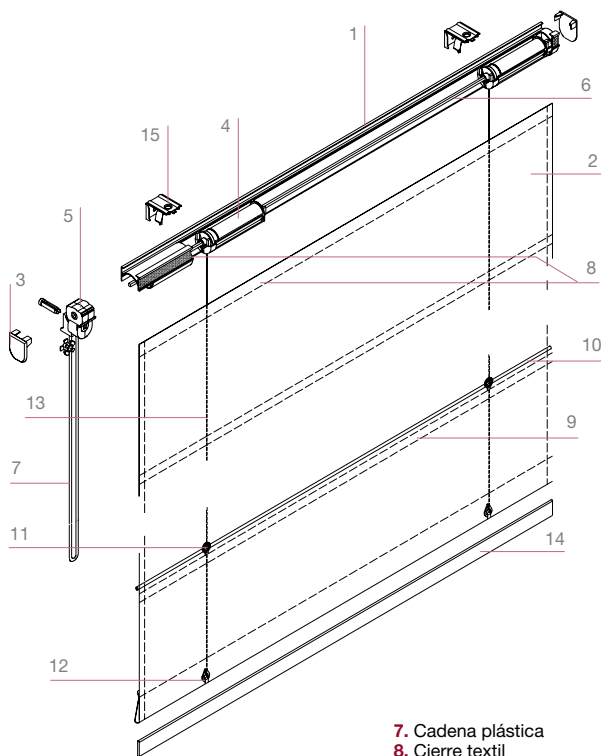
El movimiento de estos cilindros se consigue accionando la cadena del mecanismo (5) que transmite el movimiento a éstos por mediación de un eje cuadrado de aluminio (6) dispuesto longitudinalmente en el centro del riel (1).

El nº de cilindros va en función del ancho del estor para poder conservar la horizontalidad de las varillas de fibra de vidrio (9) y de esta manera conseguir un plegado perfecto.

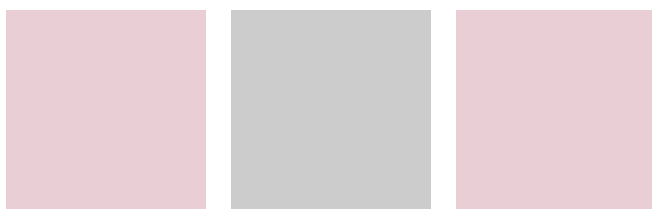
El frenado del estor se consigue por la irreversibilidad de los piñones interiores del mecanismo (5) dispuestos a 90º, pudiendo posicionar el estor en cualquier punto deseado. El estor se remata con un contrapeso de aluminio oculto en la parte inferior.

Todos los elementos (varillas, cordones y contrapeso) son desmontables, lo que permite limpiar el tejido de una forma más fácil. Incorpora unos soportes de instalación a pared o a techo (13), que separan (en caso de instalación a pared) el estor la distancia mínima suficiente para su perfecto funcionamiento.

Este sistema permite la motorización con motores de 24Vdc que van introducidos también dentro del riel (1).



- 1. Perfil velcroado
- 2. Tejido
- 3. Tapa final perfil
- 4. Rodillo
- 5. Comando a cadena
- 6. Eje cuadrado
- 7. Cadena plástica
- 8. Cierre textil
- 9. Cinta
- 10. Varilla fibra de vidrio
- 11. Anilla para cordón
- 12. Anilla final en forma de lágrima
- 13. Cordón Ø 1,4 mm.
- 14. Contrapeso plano
- 15. Soporte de instalación



Plegable Toxa - Accionamiento a cadena

Ancho de Estor	Alto de Estor	Peso máximo permitido	Superficie máxima (1)	Tipo de accionamiento	Motorización	Acabados perfil	Tipo de tejidos
250 cm	250 cm	3,5 Kg	5 m ²	Cadena	NO	colores (2)	Decorativos y técnicos

Plegable Toxa - Accionamiento a motor

Ancho de Estor	Alto de Estor	Peso máximo permitido	Superficie máxima (1)	Tipo de accionamiento	Motorización	Acabados perfil	Tipo de tejidos
250 cm	250 cm	3,5 Kg	4 m ²	Motor	SÍ	colores (2)	Decorativos y técnicos

(1) Superficie máxima para tejido Black Out y Polyscreen® en accionamiento a cadena 4 m², a motor 3,5 m²

(2) Colores: lacado blanco y anodizado aluminio.